

DENTALIUM IMPLANTS

Always true quality

► **Novitex[®]** Dual Surface Treatment



catalogo
▲ 2020

is at the heart of

► **science, mechanical desing
and craftsmanship**



**DENTALIUM
IMPLANTS**

Always true quality



The well respected and acknowledged world authority...

Switzerland

has been one of the most important centers for craftsmanship that requieres

**high precision
and expertise** throughoust history.

The products with impeccable mechanical designs, can be used for a lifetime and add value to your life.

► **PSI DENTALIUM** es un implante cónico con conexión hexagonales interna y auto roscante, para permitir una fácil inserción y al mismo tiempo una excelente estabilidad primaria. El diseño de rosca variable permite un roscado seguro, proporcionando así excelentes soluciones para los distintos tipos óseos y diferentes indicaciones clínicas.

Todos nuestros implantes están hechos de la aleación de titanio Ti-6Al-4V ELI, de acuerdo con ASTM-F136-02. El titanio tiene la capacidad y afinidad para integrarse casi completamente con el hueso. Esta característica única, junto con su tecnología metalúrgica avanzada, entrega propiedades de dureza y resistencia. Además puede mecanizarse con precisión para garantizar una gama de implantes que cumpla con los requisitos de las implantología modernas. Todos nuestros implantes están recubiertos con tratamiento RBM® enriquecido con fosfato de calcio.

► **PSI IMPLANT SYSTEM** ofrece una solución excelente, para la carga temprana y carga inmediata. Esta plataforma se adapta a todos los diámetros de implantes. El embalaje ha sido diseñado para una rápida identificación y fácil apertura.

internacionales de fabricación, con estándares ISO y la aprobación CE, FDA.

► **PSI IMPLANT SYSTEM** se adhiere a los más altos estándares internacionales de fabricación, con estándares ISO y la aprobación CE, FDA.

► **BENEFICIOS CLINICOS**

- ▼ Mejor control durante la colocación.
- ▼ Mayor estabilidad de colocación inicial
- ▼ Auto roscante, estabilidad primaria, que mejoran parámetros en la estabilidad secundaria.
- ▼ Auto condensación
- ▼ Autodirección en línea de línea de inserción

- Material : Ti-6Al-4V ELI
- Diámetro del implante hexagonal 2,50 mm
- Tratamiento de doble superficie NOVITEX®



Secuencia de taladro



**DENTALIUM
IMPLANTS**

◀ Always true quality

PSI DENTALIUM IMPLANTS SYSTEM®

Ø D (mm)	Ø DI (mm)	L (mm)	Cat. no.
3.3	2.6	8	PSI-3.3-L8
		10	PSI-3.3-L10
		11.5	PSI-3.3-L11.5
		13	PSI-3.3-L13
		16	PSI-3.3-L16
3.75	3.1	8	PSI-3.75-L8
		10	PSI-3.75-L10
		11.5	PSI-3.75-L11.5
		13	PSI-3.75-L13
		16	PSI-3.75-L16
4.2	3.5	8	PSI-4.2-L8
		10	PSI-4.2-L10
		11.5	PSI-4.2-L11.5
		13	PSI-4.2-L13
		16	PSI-4.2-L16
5.0	4.5	6	PSI-5-L6
		8	PSI-5-L8
		10	PSI-5-L10
		11.5	PSI-5-L11.5
		13	PSI-5-L13
		16	PSI-5-L16
6.0	5.5	6	PSI-6-L6
		8	PSI-6-L8
		10	PSI-6-L10
		11.5	PSI-6-L11.6
		13	PSI-6-L13
		16	PSI-6-L16



**DENTALIUM
IMPLANTS**

◀ Always true quality

PCI DENTALIUM IMPLANT SYSTEM®

- ▶ **PCI DENTALIUM** es un implante hexagonal interno de pared recta de 2.5 mm (estándar) para procedimientos de dos etapas y de una sola etapa. Este diseño tiene un área de superficie más grande que aumenta el contacto hueso implante e interacción hueso-célula con los osteoblastos
- ▶ **PCI DENTALIUM IMPLANTS** un diseño único de roscas continuas, con hilos cónicos en la parte apical. Puede ser usado con todos los tipos de hueso, pero se recomienda especialmente para el tipo de hueso I.
- ▶ Las características de diseño múltiple de **IMPLANTES DENTALES PCI** ofrecen una excelente solución para la carga inmediata. Una plataforma se adapta a todos los diámetros de implantes. Los **IMPLANTES DENTALES PCI** se adhieren a los más altos estándares internacionales de fabricación y cuentan con el instituto de estándares ISO y la aprobación CE, FDA.



▶ BENEFICIOS CLINICOS

- ▼ Mejor control durante la colocación.
- ▼ Mayor estabilidad de colocación inicial
- ▼ Espira continua auto roscante, de menor profundidad ideal para hueso tipo I
- ▼ Auto condensación
- ▼ Autodirección en línea de línea de inserción

- ▶ Material : Ti-6Al-4V ELI
- ▶ Diámetro del implante hexagonal 2,50 mm.
- ▶ Tratamiento de doble superficie NOVITEX®



Secuencia de taladro



PCI DENTALIUM IMPLANTS SYSTEM®

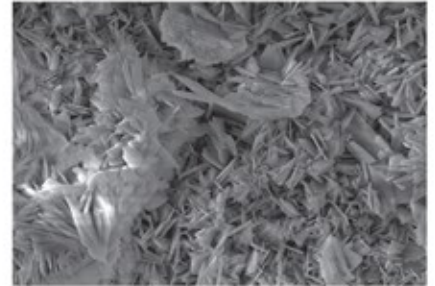
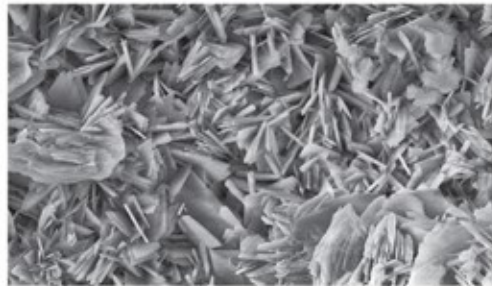
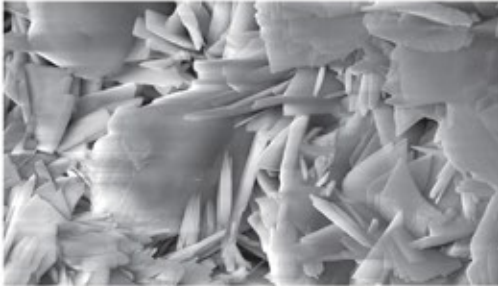
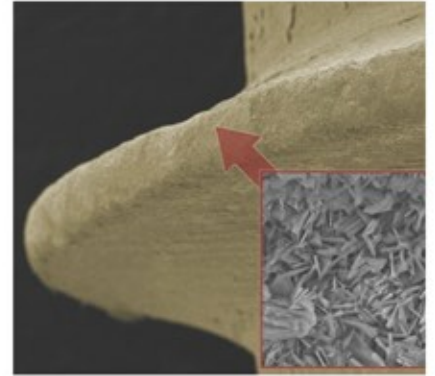
DENTALIUM IMPLANT

◀ Always true quality

Ø D (mm)	Ø DI (mm)	L (mm)	Cat. no.
3.3	2.6	8	PCI-3.3-L8
		10	PCI-3.3-L10
		11.5	PCI-3.3-L11.5
		13	PCI-3.3-L13
		16	PCI-3.3-L16
3.75	3.1	8	PCI-3.75-L8
		10	PCI-3.75-L10
		11.5	PCI-3.75-L11.5
		13	PCI-3.75-L13
		16	PCI-3.75-L16
4.2	3.5	8	PCI-4.2-L8
		10	PCI-4.2-L10
		11.5	PCI-4.2-L11.5
		13	PCI-4.2-L13
		16	PCI-4.2-L16
5.0	4.5	6	PCI-5-L6
		8	PCI-5-L8
		10	PCI-5-L10
		11.5	PCI-5-L11.5
		13	PCI-5-L13
		16	PCI-5-L16
6.0	5.5	6	PCI-6-L6
		8	PCI-6-L8
		10	PCI-6-L10
		11.5	PCI-6-L11.6
		13	PCI-6-L13
		16	PCI-6-L16

Novitex® Tratamiento de doble superficie

DENTALIUM IMPLANTS® SYSTEM centró su investigación en el factor de rugosidad de la superficie utilizando varias técnicas para comparar resultados con los mejores tratamientos existentes en el mercado. Después de realizar estudios del tratamiento de superficie NOVITEX®, a través del análisis metalúrgico de la sección transversal de superficie del implante en dos ubicaciones: la base y al final del implante. El análisis con precisión determinó la profundidad y el ancho de las rugosidades, así como su geometría que es claramente visible en la imagen de abajo. La superficie está bien desarrollada con grandes y pequeñas rugosidades que mejoran la oseointegración.



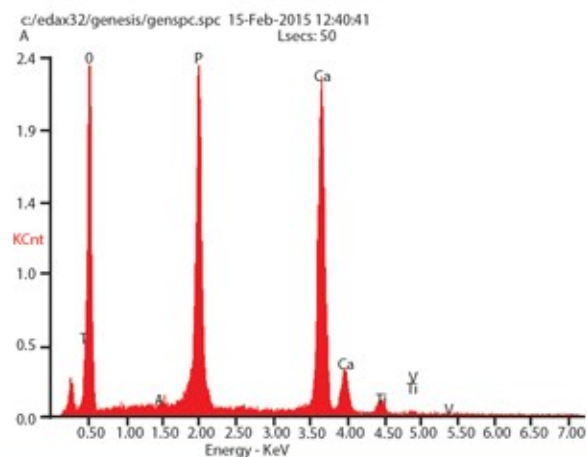
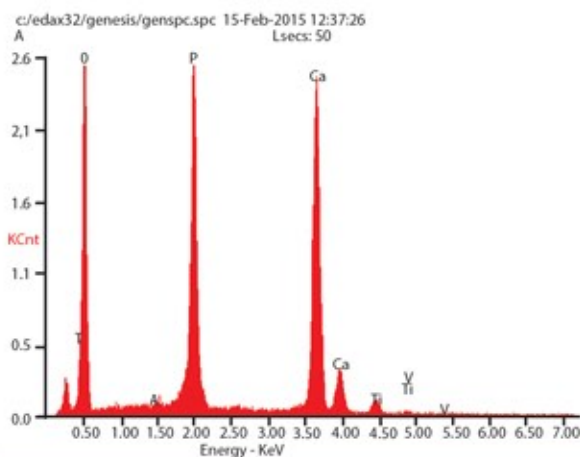
Novitex® El tratamiento de doble superficie combina RBM® y CaP que favorece una oseointegración mucho mejor al penetrar en todos los poros, proporcionando un fuerte anclaje óseo a la superficie (alto BIC).

Ventajas

- ▼ Diseño de superficie complejo con un aumento significativo de la superficie.
- ▼ Mayor humectabilidad / alta afinidad con sangre
- ▼ Mayor estabilidad primaria con menor tiempo de curación.
- ▼ Soporte activo de fijación ósea
- ▼ Posible diversificación de indicaciones (carga temprana / carga inmediata)
- ▼ Características de rugosidad óptimas
- ▼ Capa de CaP muy delgada, rápidamente reabsorbible
- ▼ Rápido crecimiento óseo

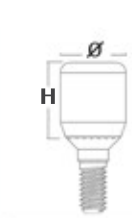
Pruebas de calidad y rendimiento

Novitex® es fácilmente soluble, proporcionando iones de calcio altamente concentrados y los iones fosfato resultan en un rápido crecimiento óseo y una alta mineralización, actuando como anclaje durante el proceso de mineralización. Se realizan periódicamente en los implantes dentales varias pruebas que garantizan de calidad, incluida la prueba de citotoxicidad y Prueba de esterilización para asegurarse de que **Novitex®** funcione como se espera de acuerdo a los estudios a corto y largo plazo realizados.



Pilares Cicatrizales

Pilar Cicatrizal Titanio Plataforma Regular



Hex Interno
Compatible *



Ø 3.8mm
H 2-3-4-5-6-7mm

HCN-3020
HCN-3030
HCN-3040
HCN-3050
HCN-3060
HCN-3070



Ø 4.6mm
H 2-3-4-5-6-mm

HC-4020
HC-4030
HC-4040
HC-4050
HC-4060
HC-4070



Ø 5.5mm
H 2-3-4-5-6-mm

HC-5020
HC-5030
HC-5040
HC-5050
HC-5060
HC-5070



Ø 6.3mm
H 3-4-5-6-mm

HCW-6030
HCW-6040
HCW-6050
HCW-6060
HCW-6070

Pilar Cicatrizal Titanio Estético Plataforma Regular



Hex Interno
Compatible *



Ø 4.6mm
H 2-3-4-5-6-mm

PMI-5102
PMI-5103
PMI-5104
PMI-5105
PMI-5106
PMI-5107

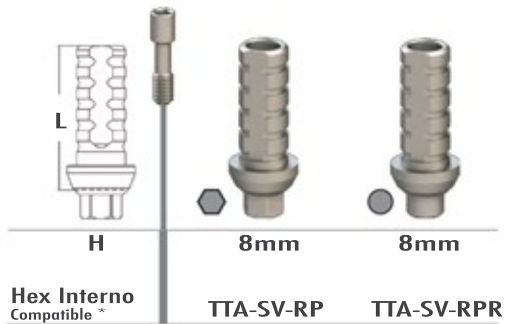
Pilares Rectos



DENTALIUM
IMPLANTS

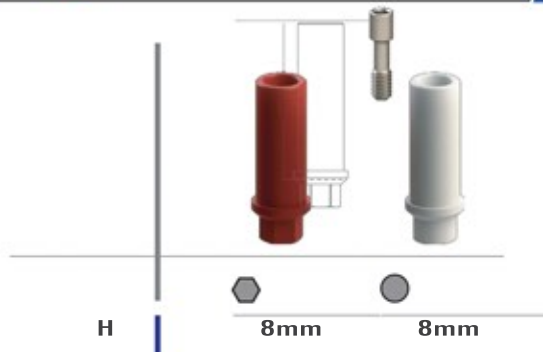
Always true quality

Pilar Temporal Titanio Plataforma Regular



Hex Interno Compatible *
TTA-SV-RP TTA-SV-RPR

Pilar Plástico Calcinables Plataforma Regular



Hex Interno Compatible *
PIS-0013 PIS-0012

Medical Peek - Classix

PEEK - Pilar Recto Plataforma Regular



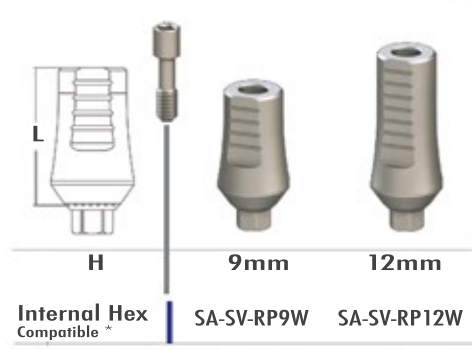
Hex Interno Compatible *
PA-SV-RP10 PA-SV-RP20 PA-SV-RP30 PA-SV-RP40

Pilar Recto - Ø 4.5mm Plataforma Regular



Hex Interno Compatible *
SA-SV-RP15 SA-SV-RP17 ST-1109 ST-1113 ST-1115

Pilar Recto - Ancho Ø 5.5mm Plataforma Regular



Internal Hex Compatible *
SA-SV-RP9W SA-SV-RP12W

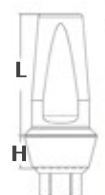
Pilar Recto - Delgado Plataforma Regular







Internal Hex Compatible *
SSA-SV-RP5 SSA-SV-RP7 STN-3811


Pilares Rectos





Pilar Recto C/Hombro Plataforma Regular




				
H	1 mm	2 mm	3 mm	4 mm
L	9.4mm	10.4mm	11.4mm	12.4mm
Hex Interno Compatible *	STA-4710	STA-4712	STA-4713	STA-4714




Pilar Recto Anatómico Plataforma Regular



				
H	1 mm	2 mm	3 mm	4 mm
L	9.4mm	10.4mm	11.4mm	12.4mm
Hex Interno Compatible *	SLM-3810	SLM-3820	SLM-3830	SLM-3840

Pilar Recto Estético Plataforma Regular



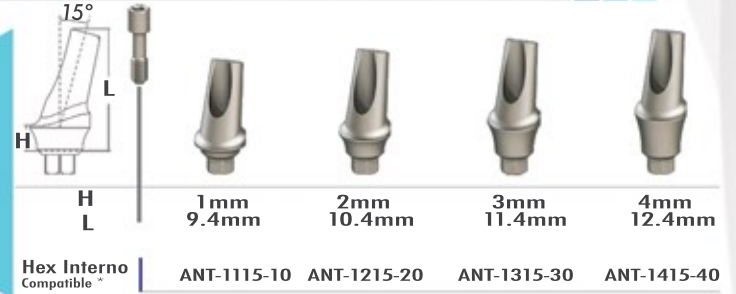
			
H	1 mm	2 mm	3 mm
L	9.4mm	10.4mm	11.4mm
Hex Interno Compatible *	SCM-3810	SCM-3820	SCM-3830

Pilares Angulados

Pilar Angulado 15° Plataforma Regular



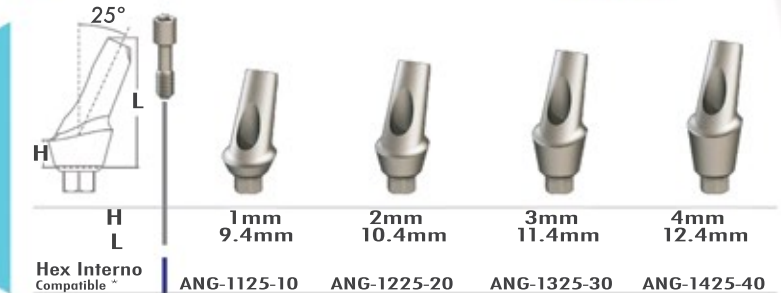
Pilar Anatómico Angulado 15° Plataforma Regular



Pilar Angulado C/ Hombro -15° Plataforma Regular



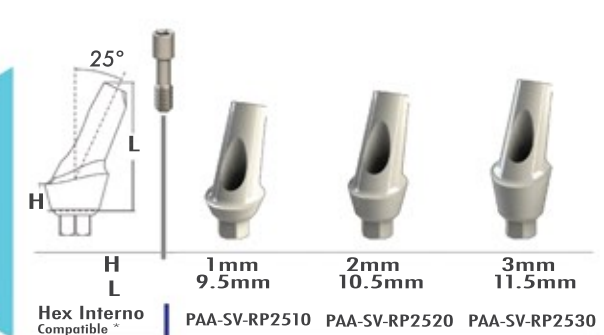
Pilar Angulado C/ Hombro -25° Plataforma Regular



PEEK- Pilares Anatomicos Angulados 15° Plataforma Regular

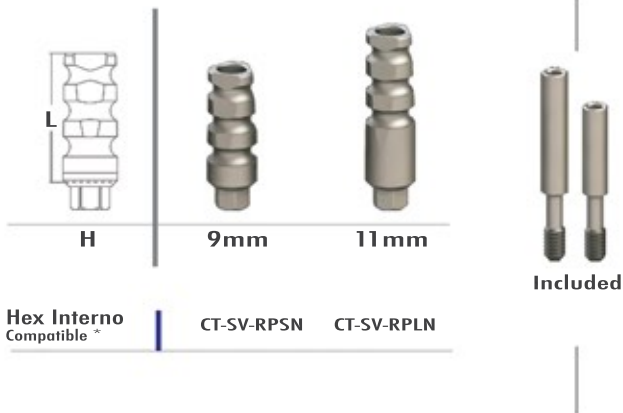


PEEK- Pilares Anatomicos Angulados 25° Plataforma Regular



Cofia de Impresión

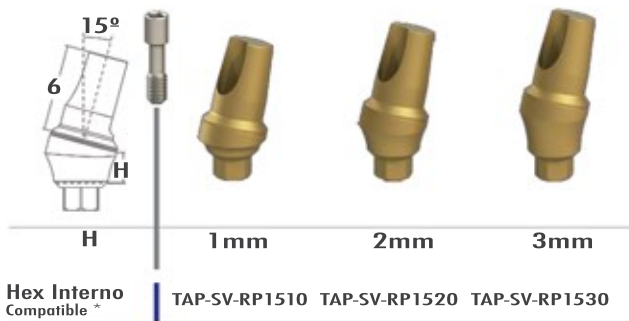
Cofia de Impresión Cubeta Cerrada Delgado - $\varnothing 4\text{mm}$ Plataforma Regular



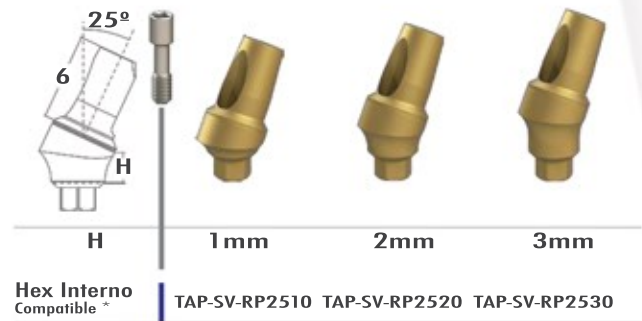
Cofia de Impresión Cubeta Cerrada Plataforma Regular



Cofia de Impresión Angulada - 15° Plataforma Regular

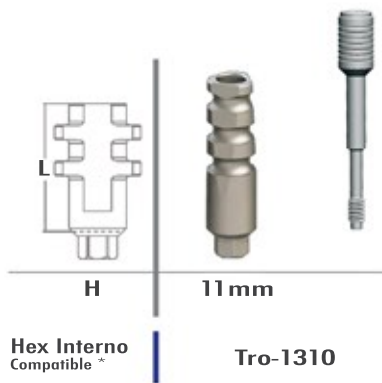


Cofia de Impresión Angulada - 25° Plataforma Regular

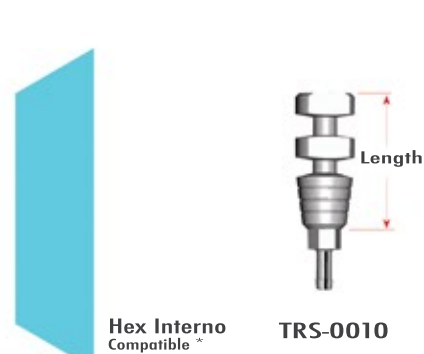


for all Overdenture lines

Cofia Transferencia Cubeta Abierta Plataforma Regular



Cofia Transferencia Cubeta Cerrada Pick-Up Plataforma Regular



Pop Clicq™



DENTALIUM
IMPLANTS

Always true quality

Mini Kit Pop-Clicq™ Rectos Titanio Plataforma Regular



H	0.5mm	1mm	2mm	3mm
Hex Interno Compatible *	LOCW-SV-RP05K	LOCW-SV-RP10K	LOCW-SV-RP20K	LOCW-SV-RP30K

H	4mm	5mm	6mm
Hex Interno Compatible *	LOCW-SV-RP40K	LOCW-SV-RP50K	LOCW-SV-RP60K

Pop-Clicq™ Angulado Titanio - 18° Plataforma Regular



18° H	1mm	2mm	3mm	4mm
Hex Interno Compatible *	LOCW-SV-RP1805K	LOCW-SV-RP1810K	LOCW-SV-RP1820K	LOCW-SV-RP1830K

Pop-Clicq™ Angulado Titanio - 30° Plataforma Regular



30° H	1mm	2mm	3mm	4mm
Hex Interno Compatible *	LOCW-SV-RP3005K	LOCW-SV-RP3010K	LOCW-SV-RP3020K	LOCW-SV-RP3030K

Multi Clicq™



Hex Interno

Mini & Standard Kit
Multi Clicq™ - Angulado

Patent Pending No. Us 62/679,389

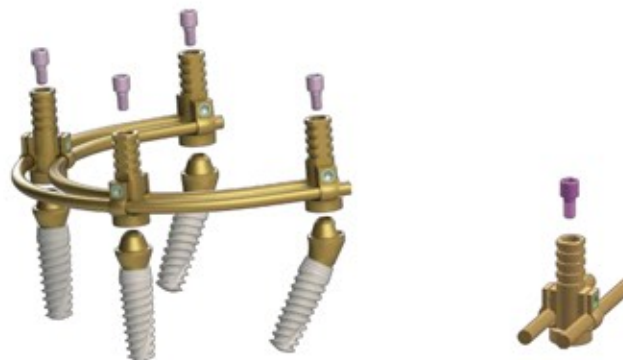


**Kit Multi Clicq™ - Bar en 4
Plataforma Regular**

**Kit Multi Clicq™ - Bar en 6
Plataforma Regular**

	(Tornillos Incluidos)	
Hex Interno Compatible **	MUL-SV-BK4	MUL-SV-BK4D


	(Tornillos Incluidos)	
Hex Interno Compatible **	MUL-SV-BK6	MUL-SV-BK6D



Componentes Bar Multi Clicq™

 2 Barras

 2 Microtornillos ajustables
(repuestos)

 Tornillos Tit Protésicos Ks
En 4 - SV Hex 1.29mm *4
En 4 - SV Hex 1.29mm *6
(2 repuestos)



Estructura Ajustable Pre - Fabricada *4/6
Con Ajuste para Micro Tornillos *8/12

Atornillador de Mano

Multi Clicq™



**DENTALIUM
IMPLANTS**

Always true quality

Pilar Recto Plataforma Regular

					
H	1mm	2mm	3mm	4mm	5mm
Internal Hex Compatible *	SU-0031	SU-0032	SU-0033	SU-0034	SU-0035

Mini Kit Pilares Angulados 17° Plataforma Regular

			
G H	2mm	3mm	4mm
Hex Interno Compatible *	MS-1702	MS-1703	MS-1704

Mini Kit Pilares Angulados 30° Plataforma Regular

			
G H	3mm	4mm	5mm
Hex Interno Compatible *	MS-3003	MS-3004	MS-3005

Componente Multi Clicq™

Tornillo Protésico Titanio



Análogo

NM-9000



Cofia de Transferencia
Cubeta Abierta



MS-5006
(MUL-KS-SOT-incluido)

Pilar Cicatrizal



MUL-KS-HA
(MUL-KS-TSSV-incluido)

Pilar Provisorio Titanio



MS-4009
(MUL-KS-TSSV-incluido)

Pilar Plástico Calcinable



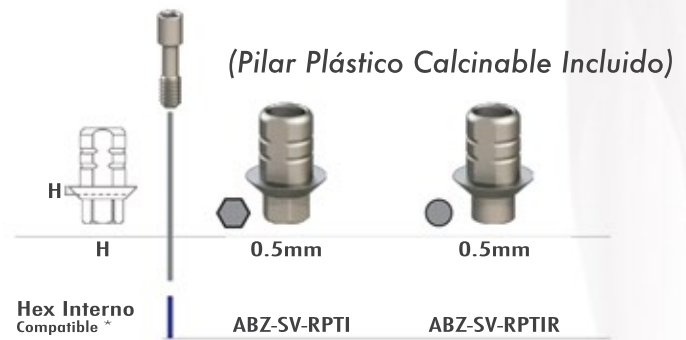
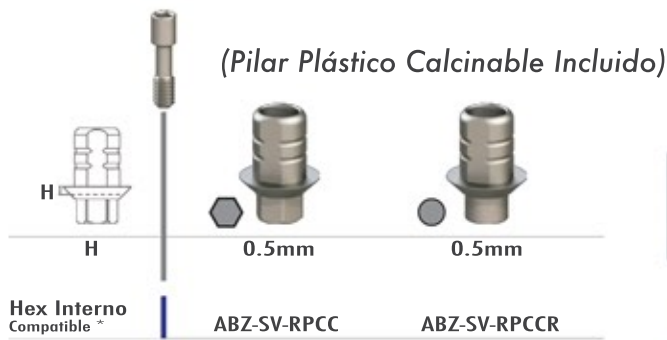
MS-5001
(MUL-KS-TSSV-incluido)

Soluciones Digitales



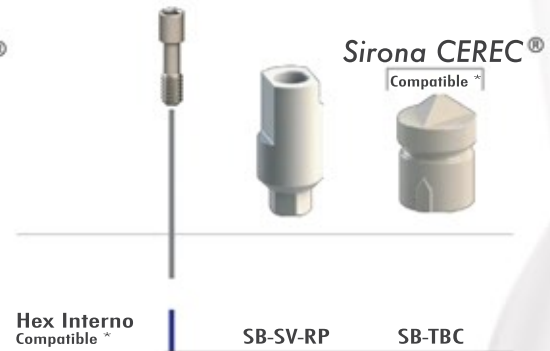
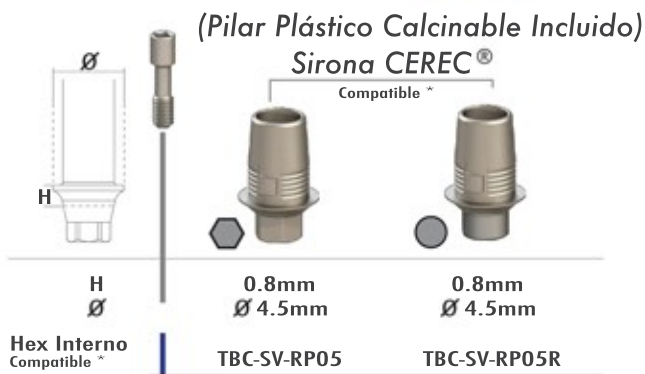
Pilares Chromo Cobalto Plataforma Regular

Ti - Base Plataforma Regular



Ti - Base Plataforma Regular

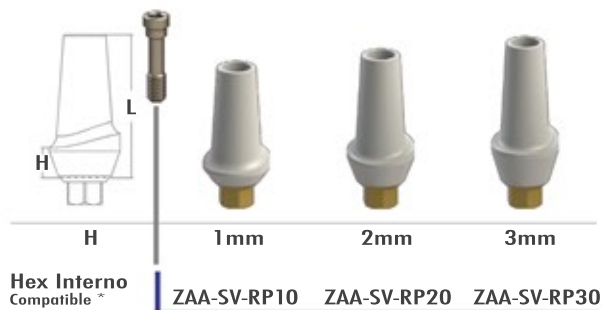
Scan Body PEEK Plataforma Regular



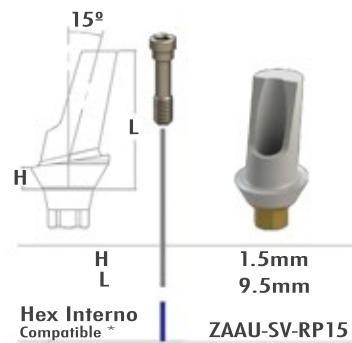
Pre-Milled Titanio Plataforma Regular



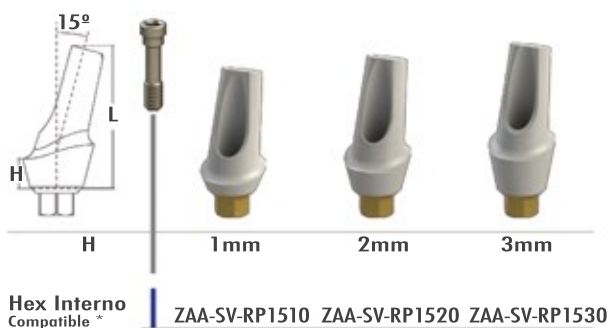
Zircocam™- Pilar Anatómico Recto Plataforma Regular



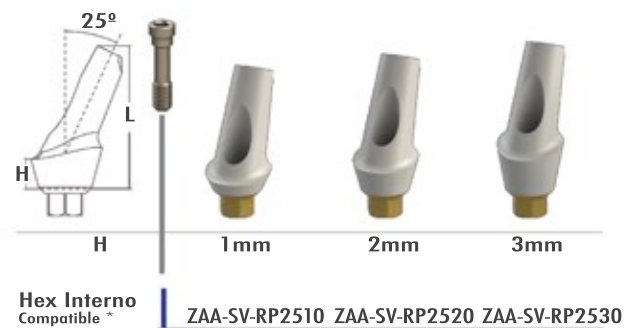
Zircocam™- Pilar Anatómico Angulado 15° Plataforma Regular



Zircocam™- Pilar Anatómico Angulado 15° Plataforma Regular



Zircocam™- Pilar Anatómico Angulado 25° Plataforma Regular



Pilares de Bolas



Pilar de Bola Plataforma Regular



Componentes Pilar de Bola



KIT

Cantidad N° Productos

DR-519 Fresa Lanza \emptyset Sin Irrigación

DR-5020 Fresa \emptyset = 2.0 mm

DR-5028 Fresa \emptyset = 2.8 mm

DR-5032 Fresa \emptyset = 3.2 mm

DR-5038 Fresa \emptyset = 3.8 mm

DR-5042 Fresa \emptyset = 4.2 mm

DR-5048 Fresa \emptyset = 4.8 mm

GP - 1020 Pines 10mm x 2

GP - 1320 Pines 13mm x 2

HD - 2507 Llave Hex para Ratchet 1.25 L 7mm

HD - 2510 Llave Hex para Ratchet 1.25 L 10mm

HD - 4207 Tomador Hex para Ratchet 2.42 L 7mm

HD - 4215 Tomador Hex para Ratchet 2.42 L 15mm

MG- 4228 Tomador Contra Angulo 2.42 Hex L 28mm

MG- 2522 Llave Contra Angulo 1.25 Hex L 22mm

MG- 4220 Llave Contra Angulo 2.42 Hex L 20mm

RC - 2030 Llave Ratchet

RC - 2050 Torquímetro

Extensor de Fresa

PC- 0001



HERRAMIENTAS

AR 2040



LABK 1010



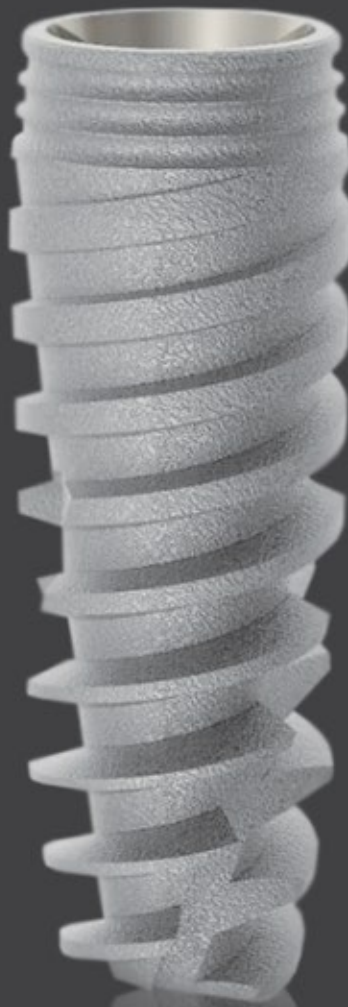
RC 2030





DENTALIUM IMPLANTS

◀ Always true quality



📍 5 Yonatan Netanyahu st.Or Yehuda

📞 + 9 72 (0)54-7528166

✉ info@dentalium-implants.com

www.dentalium-implants.com

